

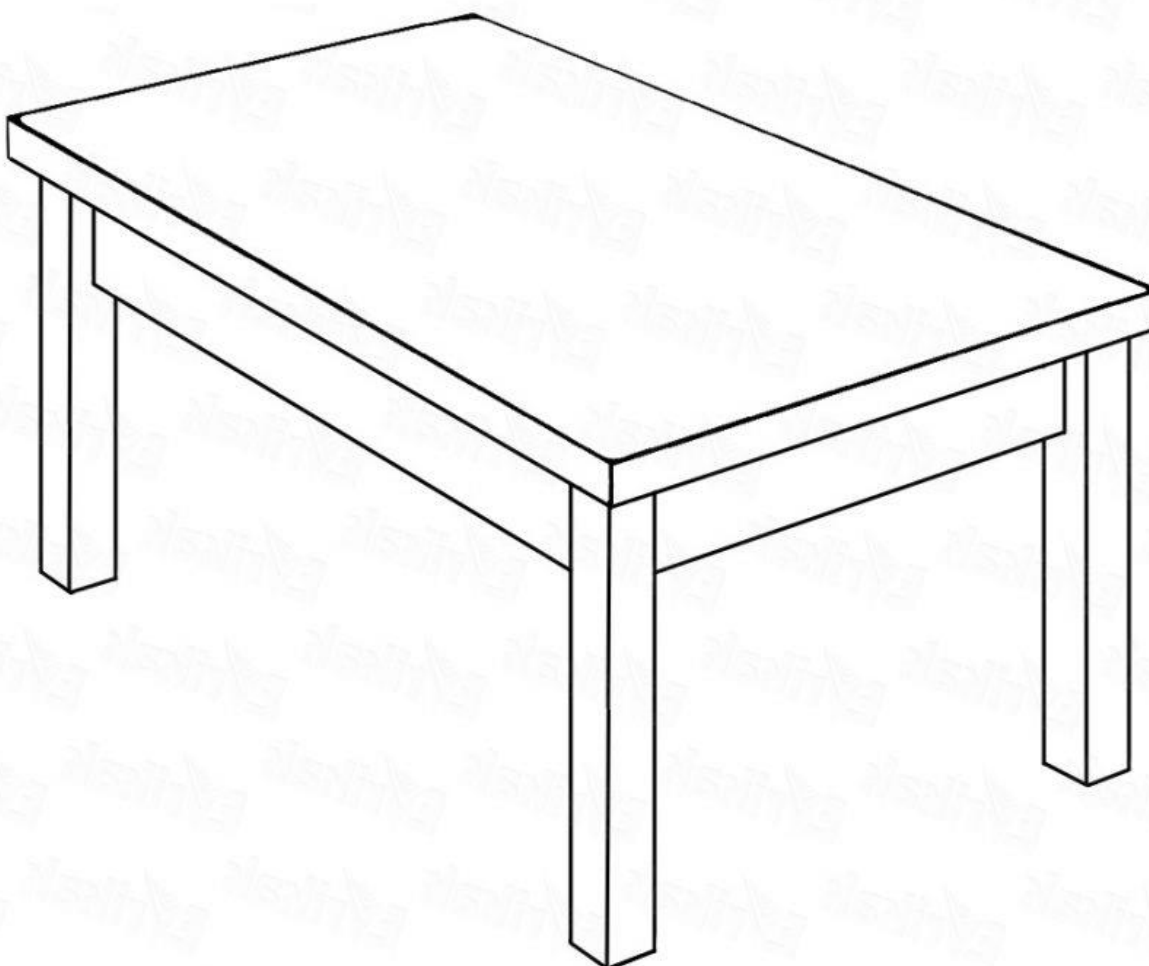


**I. E. P.**  
**EL NIÑO INVESTIGADOR – K'USKIQ ERQE**  
**Dr. DAVID JUAN FERRIZ OLIVARES**  
**DE LAS ELIC - ESCUELAS LIBRES DE**  
**INVESTIGACIÓN CIENTÍFICA PARA NIÑOS**

GRADO	INICIAL – 5 AÑOS
ÁREA	MATEMÁTICA
COMPETENCIA	Resuelve problemas de Forma, Movimiento y Localización
CAPACIDAD	Usa estrategias y procedimientos para orientarse en el espacio
DESEMPEÑO	Se ubica a sí mismo y ubica objetos en el espacio en el que se encuentra a partir de ello organiza sus movimientos y acciones para desplazarse

## FICHA N° 007

1. Dibuja flores ENCIMA de la mesa y una pelota DEBAJO de la mesa



Si tiene alguna duda puede consultar al Docente del área

Docente	Maritza Elena Llanque Ortiz	Celular	984646301	Correo	<a href="mailto:Maritzaello1806@gmail.com">Maritzaello1806@gmail.com</a>
---------	-----------------------------	---------	-----------	--------	--